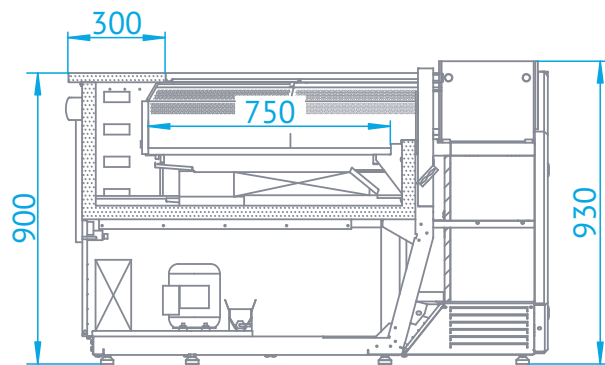


## Lada chłodnicza L-Xi/NW

Cena netto: **9 680 PLN**  
 Cena netto moduł: **8 180 PLN**

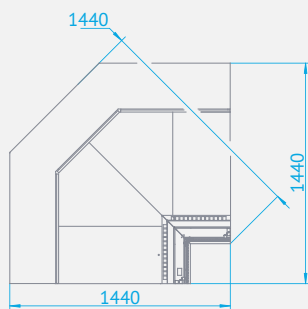
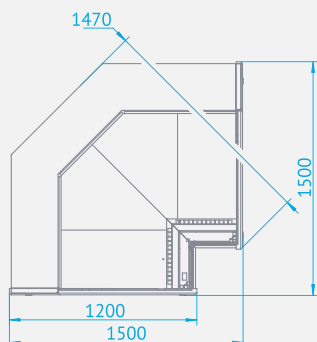


### Wymiary [cm]

lada chłodnicza	L-Xi / NW
gabaryt lady	150x150
gabaryt modułu	144x144
głębokość lady	120
głębokość ekspozycji	75
wysokość lady	93
wysokość ekspozycji	17

### Parametry

zakres temperatur	+1°C ÷ +10°C (3 kl.)
czynnik chłodniczy (HC)	R-290
napięcie znamionowe	230V~ / 50 Hz
moc znamionowa	610 W
odszywanie	automatyczne
odparowanie skroplin	automatyczne



### Kolorystyka

	Standard
front	
bok	
korpus	

### Wyposażenie standardowe

#### Układ chłodniczy

- 3 klasa klimatyczna
- Agregat wewnętrzny zasilany ekologicznym czynnikiem chłodniczym R-290
- Chłodzenie dynamiczne
- Elektroniczny regulator temperatury z wyświetlaczem od strony obsługi, zakres nastawy: -3°C ÷ +13°C
- Niezależny system osuszania szyby
- Niewymagający narzędzi dostęp do skraplacza
- System automatycznego odparowania skroplin

#### Korpus

- Boki z tworzywa ABS w stylistyce inoXframe
- Korpus izolowany ekologiczną pianką poliuretanową
- Korpus malowany na kolor czarny półmat ze wzornika Rapa
- Możliwość łączenia lad w ciągi chłodnicze
- Nogi regulowane
- Panele frontowe ze stali malowanej proszkowo lub z płyty meblowej
- Podwójne gniazdo elektryczne od strony obsługi z prawej strony urządzenia
- Wykończenie frontu w 2 wersjach:
  - z odbojnikami ze stali nierdzewnej „szlif”,
  - bez odbojników

#### Ekspozycja

- Daszek wewnętrzny z malowanej stali nierdzewnej
- Daszek zewnętrzny, szklany
- Dzielone, wymowane dno ekspozycji ze stali nierdzewnej „lustro”
- Elektroniczny termometr od strony klienta
- Szyba czołowa prosta, pionowa, krótka
- Oświetlenie LED dopasowane do produktów
- Wszystkie szyby hartowane
- Zaslony nocne

#### Blat

- Blat ze stali nierdzewnej „szlif” - szerokość 30 cm

### Gwarancja

Standardowo 12 miesięcy z możliwością przedłużenia do 2 lat - po zarejestrowaniu urządzenia na [www.rapa.pl](http://www.rapa.pl)



Istnieje możliwość płatnego przedłużenia gwarancji na okres 3, 4 lub 5 lat



### Wyposażenie dodatkowe

#### Układ chłodniczy

- Urządzenie bez agregatu
- Zabezpieczenie parownika powłoką kataforetyczną

#### Korpus

- Zamówienie i montaż dodatkowego podwójnego gniazda elektrycznego
- Zamówienie lady bez podwójnego gniazda elektrycznego
- Zmiana miejsca montażu podwójnego gniazda elektrycznego - lewa strona urządzenia

#### Ekspozycja

- Przegroda ekspozycji stała ze szkła hartowanego

#### Blat

- Granit
- Stal nierdzewna "płótno"

### Akcesoria

- Deska do krojenia
- Filtr przeciwpyłkowy
- Kaskada ze stali nierdzewnej „lustro” - głębokość 37 cm
- Nakładka pod kasę lub wagę ze stali nierdzewnej „szlif”
- Przegroda ekspozycji ze szkła hartowanego - ruchoma
- Przegroda ekspozycji z tworzywa sztucznego PMMA- ruchoma
- Rejestrator temperatury USB

### Moduł

- Bok do modułu
- Szyba boczna - wymagana w ciągach lad chłodniczych
- Szyba łącząca moduły zamknięte oraz samoobsługowe